



## SALES PACKAGING SPECIFICATION

LANGUAGE  
JAPANESE  
ENGLISH1. 製品名称 / PRODUCT NAME : 0.4 B/B CONN. HGT=0.7 HI-RETENTION PLUG ASS'Y  
EMBOSSD TAPE PACKAGING

製品番号 / PART NUMBER : 5 0 3 5 5 2 - \* \* 2 0

(\* \* は極数を示す)

(\* \* IS CIRCUITS SIZE)

2. 標準梱包数 / STANDARD PACK QUANTITY

極数 CKT. SIZE	キャリア テープ幅 (mm) CARRIER TAPE WIDTH (mm)	1 リール中の製品数 QTY. PER REEL	外装カートン SHIPPING CARTON	
			梱包リール数 NUMBER OF REELS	製品数 QUANTITY
6	16	3,000	8 (4)	24,000 (12,000)
12				
14				
16				
18				
20				

注 1 : ( ) 内の数は、少量出荷用カートンを用いた場合の梱包数。

NOTE 1: "( )" NUMBERS ARE APPLICABLE FOR SMALL LOT. SHIPMENT.

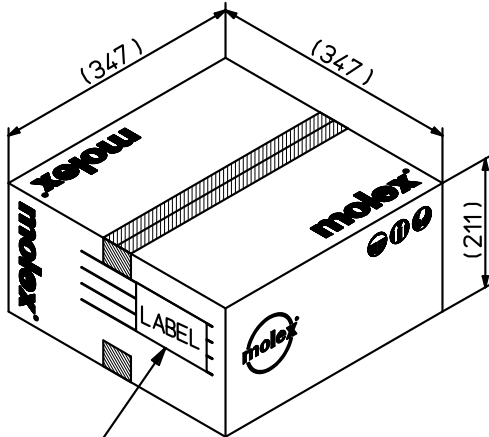
注 2 : 20 極は生産設備がまだ整っておりません。

NOTE 2: 20 ckt is not available mass-production yet.

REV.	B				
SHEET	1~2				
REVISE ON PC ONLY		TITLE:			
<b>B</b>	REVISED J2012-0075 '11/07/14 M.KWABATA		5 0 3 5 5 2 梱包仕様書 SALES PACKAGING SPEC. FOR 503552		
	THIS DOCUMENT CONTAINS INFORMATION THAT IS PROPRIETARY TO MOLEX INC. AND SHOULD NOT BE USED WITHOUT WRITTEN PERMISSION				
REV.	DESCRIPTION				
DESIGN CONTROL J		STATUS	WRITTEN BY: T.NAKAGAWA	CHECKED BY: T.HARUYAMA	APPROVED BY: H.HIRATA
			DATE : YR/MO/DAY 2010/07/30		
DOCUMENT NUMBER <b>SPK-503552-001</b>			FILE NAME SPK503552001.doc		SHEET 1 of 2



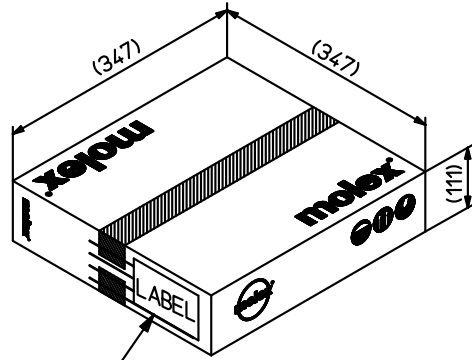
3. カarton外形参考寸法 / CARTON OUTER DIMENSIONS (REFERENCE PURPOSE ONLY)



カートンラベル  
CARTON LABEL

(製品型番, 数量, ロットNO. 表示)  
INDICATION OF PART No., QUANTITY, LOT No.

標準カートン  
STANDARD CARTON



カートンラベル  
CARTON LABEL

(製品型番, 数量, ロットNO. 表示)  
INDICATION OF PART No., QUANTITY, LOT No.

少量出荷用カートン  
FOR SMALL LOT. SHIPMENT

	REVISE ON PC ONLY		TITLE:  5 0 3 5 5 2 梱包仕様書 SALES PACKAGING SPEC. FOR 503552
	<b>B</b>	SEE SHEET 1 OF 2	
REV.	DESCRIPTION	THIS DOCUMENT CONTAINS INFORMATION THAT IS PROPRIETARY TO MOLEX INC. AND SHOULD NOT BE USED WITHOUT WRITTEN PERMISSION	
DOCUMENT NUMBER <b>SPK-503552-001</b>			FILE NAME SPK503552001.doc
			SHEET 2 of 2